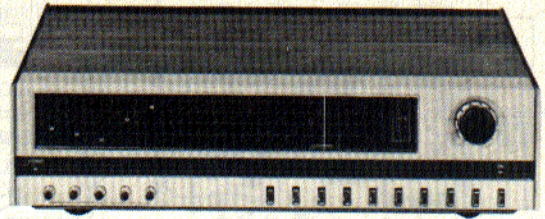


# Hi-Fi TUNER 22RH621

00/15/16/22/33

# Service manual



1878A

# PHILIPS



(GB) TABLE OF CONTENTS	(NL) INHOUDSOPGAVE	(F) TABLE DES MATIERES
Page	Pagina	Page
Functions of the knobs-specification 2	Knoppen functies+specificatie 2	Fonctions des boutons+spécifications 2
Set-up of Service Manual - repair hints 3	Gegevens opbouw dokumentatie+ reparatiewenken 3	Données sur la composition de la Documentation + instructions sur les réparations 3
Wiring 4	Bedrading 4	Câblage 4
Block diagram and routing of cords 5-6	Blokschema + snarenloop 5-6	Schéma synoptique + trajectoire de la courroie 5-6
Circuit diagram 7-8	Principeschema 7-8	Schéma de principe 7-8
Print side of p.c. board 9	Printzijde 9	Côté imprimé 9
FM-tuner assembly 10	FM-tuner compleet 10	Tuner FM - complet 10
Text relating to trimming table and trimming diagram 11	Tekst trimtabel + trimplan 11	Text du tableau d'ajustage + manière de procéder à l'ajustage 11
Trimming table 12	Trimtabel 12	Tableau d'ajustage 12
Trimming table and description of the decoder 13	Trimtabel + tekst van de dekodeer Dekoder compleet 13	Tableau d'ajustage + text sur décodeur 13
Decoder, complete 14	Mechanische stuklijst 14	Décodeur 14
List of mechanical parts 15-16	Elektrische stuklijst 15-16	Pièces mécaniques 15-16
List of electrical parts 17		Pièces électriques 17

(D) INHALT	(I) CONTENUTO
Seite	Pagine
Funktionen der Knöpfe und Spezifizierung 2	Funzione delle manopole + specificazioni 2
Daten über die Zusammenstellung der Dokumentation und Reparaturhinweise 3	Dati sulla composizione della Documentazione + istruzioni per le riparazioni 3
Verdrahtung 4	Cablaggio 4
Blockschaltbild und Seillauf 5-6	Schema a blocchi + percorso della cinghietta 5-6
Prinzipschaltbild 7-8	Schema di principio 7-8
Printplattenseite 9	Lato stampato 9
FM-Tuner komplett 10	Tuner F.M. completo 10
Text Trimmtable und Trimplan 11	Testo per tabella delle regolazioni + modo di eseguire le regolazioni 11
Trimmtabelle 12	Tabella delle regolazioni 12
Trimmtabelle und Text Dekoder 13	Tabella delle regolazioni + testo sul decodatore 13
Dekoder komplett 14	Decodatore 14
Liste mechanischer Teile 15-16	Elenco dei pezzi meccanici 15-16
Liste elektrischer Teile 17	Elenco dei pezzi elettrici 17

Index: CS34345-CS34354

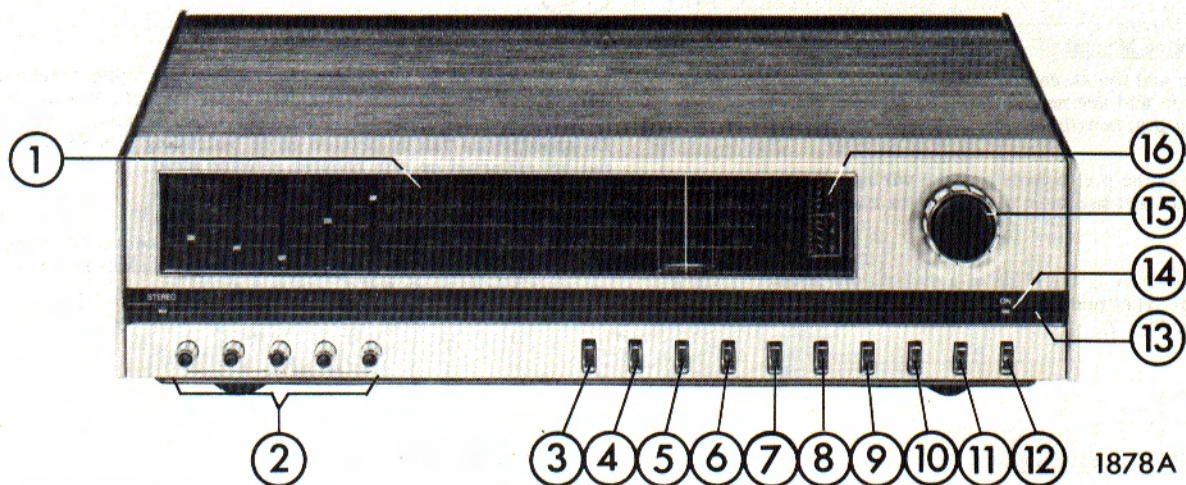
Subject to modification

4822 725 10953

Printed in the Netherlands







①	FM-tuning scales FM afstemschalen Gammes de réglage FM FM-Abstimmshalter Gamme di regolazione		⑥	FM switch FM-schakelaar Commutateur FM UKW-Schalter Commutatore FM	SK-D	⑫	On/off switch Aan/uit-schakelaar Comm. marche/arrêt Ein/Aus-Schalter Interruttore marcia/fermo	SK-L
②	FM preselection FM voorkeuze-instelling Préselection FM Vorwahl-Einstellung FM Prestabilita FM	SKZ1 ÷ 5	⑦	MW switch MG-schakelaar Commutateur PO MW-Schalter Commutatore PO	SK-E	⑬	FM stereo indicator FM stereo-indikator Indicateur stéréo FM FM-Stereo-Indikator Indicatore stereo FM	LA417
③	FM manual tuning FM handafstemming Synt. manuelle FM FM-Handabstimmung Sinton. manuale FM	SKZ6	⑧	LW switch LG-schakelaar Commutateur GO LW-Schalter Commutatore OL	SK-F	⑭	On/off indicator Aan/uit-indikator Indicateur marche/arrêt Ein/Aus-Indikator Indicatore de rete	LA412 ÷ LA415
④	Silent tuning Stille afstemming Règlage silencieux Stummabstimmung Regolazione silenzioso	SK-A	⑨	SW switch KG-schakelaar Commutateur OC KW-Schalter Commutatore OC	SK-G	⑮	AM/FM tuning AM/FM afstemming Syntonisation AM/FM AM/FM-Abstimmung Sintonizzazione AM/FM	C410a,b,c R410
⑤	AFC switch AFR schakelaar Commutateur CAF AFR-Schalter Interruttore CAF	SK-B	⑩	Ferroceptor switch Ferroceptor schakelaar Commut. ferrocepteur Schalter für Stabantenne Comm. ferroceptor	SK-H	⑯	AM/FM-tuning indicator AM/FM-afstemindikator Indicateur d'accord AM/FM AM/FM-Abstimmindikator Indicatore sintonia AM/FM	IND404
			⑪	Band width switch Bandbreedteschakelaar Commut. largeur de bande Bandbreitenschalter Commut. larghezza di bande	SK-K			

GB	NL	F	D	I
Voltages	Spanningen	Tensions	Spannungen	Tensioni
Consumption	Verbruik	Consommation	Verbrauch	Consumo
IF-AM /00/33	MF-AM /00/33	FI-AM /00/33	ZF-AM /00/33	FI-AM /00/33
IF-AM /16/22	MF-AM /16/22	FI-AM /16/22	ZF-AM /16/22	FI-AM /16/22
IF-AM /15	MF-AM /15	FI-AM /15	ZF-AM /15	FI-AM /15
IF-FM	IF-FM	FI-FM	ZF-FM	FI-AM
Dimensions	Afmetingen	Dimensions	Abmessungen	Dimensioni

Wave ranges - Golfgebieden - Gammes d'ondes - Wellenbereiche - Gamme d'onda

LW - LG - GO - LW - OL	:150 - 350 kHz (2000 - 877 m)
MW - MG - PO - MW - OM	:520 - 1605 kHz ( 577 - 187 m)
SW - KG - OC - KW - OC	: 5.95 - 17.9 MHz ( 50.4 - 16.8 m)
FM	: 87.5 - 104 MHz



GB

Set-up of Service Manual

The FM tuner and the stereo decoder have been left out of the circuit diagram and are now shown (completely with the corresponding p.c. boards) on the pages stated in the table of contents.

When looking at the p.c. boards and the wiring, one must imagine that the set has been placed on its right side panel.

Repair hints

To remove a switch or the slide of a switch, one must (a) remove the front plate and (b) remove the switch and fit it as shown in Fig. 1.

F

Composition de la Documentation

Le tuner FM et le décodeur ont été omis dans le schéma de principe et se trouvent à présent (complets avec platines imprimées correspondantes) aux pages mentionnées dans la table des matières.

Les traces imprimées et le câblage ont été représentés l'appareil étant couché sur la droite.

Instructions pour la réparation

Le retrait d'un commutateur ou du tiroir d'un commutateur requiert:

- a) le retrait de l'avant
- b) le démontage et le montage du commutateur selon la fig. 1.

I

Composizione della Documentazione

Il tuner FM e il decodatore sono stati omissi nel schema di principio, si ritrovano ora (completi con piastre stampate etc.) nelle pagine di cui nel contenuto.

Le tracce stampate e il cablaggio sono stati raffigurati con l'apparecchio posto sul lato destro.

Istruzioni per la riparazione

Per levare un commutatore o la slitta di un commutatore occorre:

- a) togliere il davanti
- b) procedere allo smontaggio e al montaggio secondo fig. 1.

NL

Opbouw van de documentatie

De FM-tuner en de stereodecoder zijn uit het principeschema gelicht en komen compleet met bijbehorende printen voor op de bladzijden die in de inhoudsopgave vermeld zijn.

De spoorzijdes van de printen en de bedrading zijn zo getekend dat het apparaat op zijn rechter zijwand staat.

Reparatiewenken

Om een schakelaar of de schuif van een schakelaar te vervangen moet men: a) het front verwijderen, b) de schakelaar demonteren en monteren volgens fig. 1.

D

Zusammenstellung der Dokumentation

Der FM-Tuner und der Stereo-Dekoder wurden aus dem Prinzip-schalbild genommen und stehen jetzt komplett mit den dazugehörigen Printplatten auf den im Inhaltsverzeichnis erwähnten Seiten.

Die Spurseiten der Printplatten und der Verdrahtung wurden gezeichnet als das Gerät auf der rechten Seitenwand stand.

Reparaturhinweise

Um einen Schalter oder den Schieber eines Schalters ersetzen zu können, muss man:

- a) die Frontplatte entfernen,
- b) den Schalter demontieren und gemäss Abb. 1 montieren.

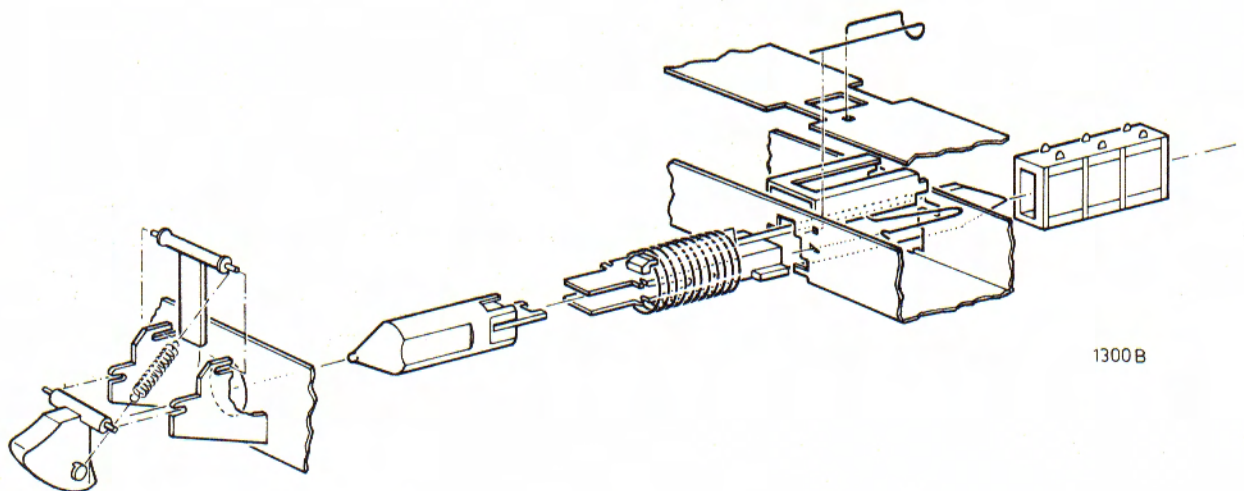


Fig. 1



# WIRING 4

M	D465+470	D487	TS459	D481+485	TS458	TS452	D476,477	TS453,455	TS444a	XR495	D475a,b	TS451	TS441,447,450	TS444b,c	D472,473,478,474	TS449,440	M	
S	D E C A B 406 G K 408 L 533 J H M X Y S Q R N 535 517 W O U V T 525																	
C	541	671	673	585,586 590 587-589 571+576 564+567 560-562 555 543-546,548 550-552 547													C	
C	591+595,611-614,578,605+607 640+643,608,577,616 662+665 643-646,548 550-552 547																	
C	549 670,675 615 602 603,650 652-654,630-634,655,637-639,658+660,629,644,628 661 617-621,542 618+620																	
R	420,421	704,703,706,705	701	702	774	762,747,765,768,752,745,742,746,754,753,766-770,410,741,743,734											729,730-733,735,738,726+728,721,722,737,736	R
R	422,423,709,708,707 843,842,833,832,835 819,823,764 756 763,822 796,795,836,791-793,821 815,820 719 716,718																	
R	424,713,710,712,711,841,831,834,830 803+806,811-813,797 763,822,817,782-787 783,714																	

